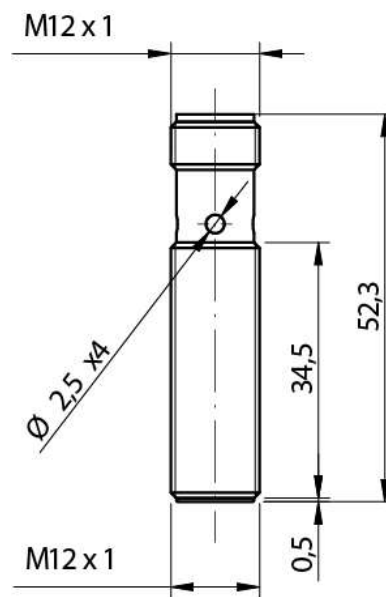


## M12 CYLINDRICAL INDUCTIVE SENSORS



- Wide range of models: standard, short body, long distance
- Output: cable, M12 and M8 plug cable exit
- Models with 2, 3 wires
- ATEX models, cat. 3, available on request



### Proprietà di rilevamento

Distanza di rilevazione nominale	4mm
Distanza di lavoro	0...3,2mm
Ostacolo di riferimento	12x12mm FE360
Fattore di correzione	copper: 0,33 / aluminium: 0,4 / brass: 0,5 / stainless steel: 1,05
Deriva termica	< 10%
Ripetibilità	< 5% (UB 24V Ta=23°C ±5°C)
Isteresi	1 ... 20%

## Applicazione

Descrizione	M12 short case flush mount
Funzioni	Proximity

## Uscite

Tipo di uscita	PNP
Funzione di uscita	NO + NC
Frequenza di commutazione	2kHz

## Dati elettrici

Tensione di alimentazione	10...30Vdc
Assorbimento a vuoto	≤ 10mA
Corrente di carico	≤ 200mA
Corrente di perdita	≤ 10μA
Caduta di tensione in uscita	≤ 1,8V @200mA
Massima ondulazione residua	≤ 10%
Indicatori LED	Yellow LED output state
Ritardo alla disponibilità	≤ 50ms
Protezione al corto circuito	Yes
Protezione da inversione di polarità	Yes
Protezioni da sovratensioni impulsive	Yes
Protezione ai carichi induttivi	Yes

## Dati meccanici

Montaggio	Shielded
Dimensioni	M12 x 1 / L = 52,3mm
Peso	20g
Materiale corpo	Nickel-plated brass
Conessioni	M12 plug
Materiale parte attiva	PBT
Coppia di serraggio	10Nm
Temperatura operativa	-25°C...+70°C
Materiale	Nickel-plated brass
Diametro/Dimensioni	M12

## Test/Certificazioni

Certificazioni	CE UR
Compatibilità elettromagnetica	IEC 60947-5-2
Urti e vibrazioni	Vibration IEC 60068-2-6 / Shock IEC 60068-2-27
Grado di Protezione	IP67

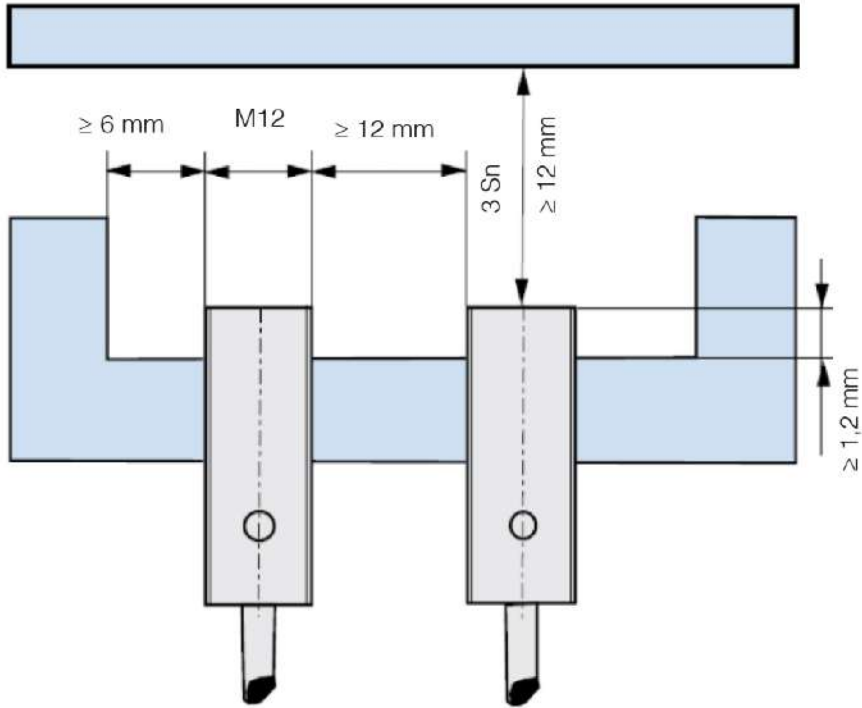
## Accessori

Accessori inclusi	2 nuts M12x1
-------------------	--------------

## Dati generali

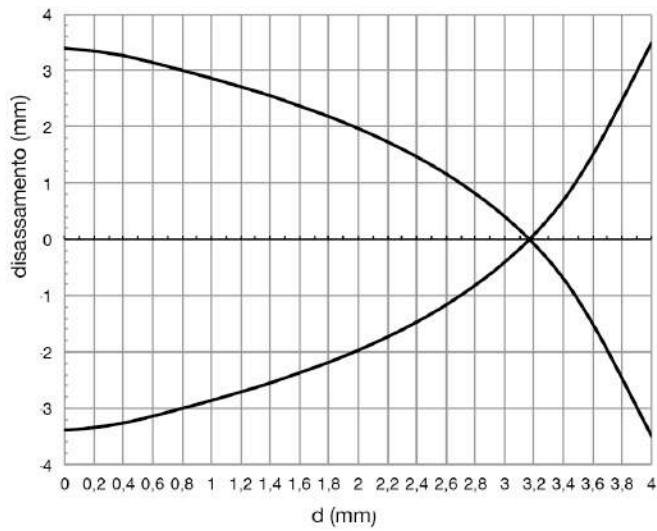
Dimensions	M12 x 1 / L = 52,3mm
Operating Temperature	-25°C...+70°C

## MONTAGGIO



## CURVE DI RISPOSTA

## Disassamento Parallelo



---

**Datasensing S.r.l.**

Strada S.Caterina, 235

41122 Modena (MO)

Tel. 059 420411

Fax 059 253973

E-mail [info@datasensing.com](mailto:info@datasensing.com)

**Data di stampa**

12/03/2024 10:57:55